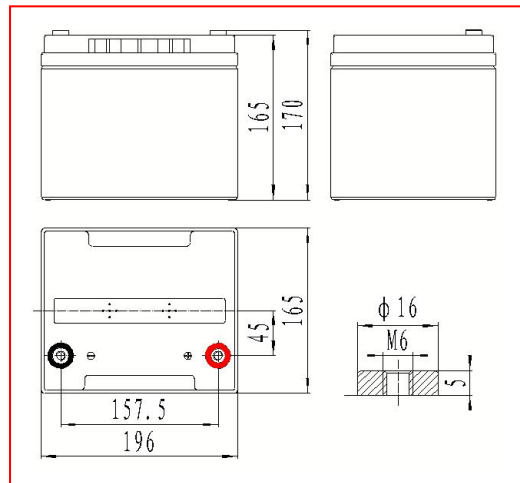


SSP/SP系列
通用型阀控式铅酸蓄电池
规格：SP12-42
产品特征

- 高锡低钙多元合金，板栅耐腐蚀性强
- 多层端柱密封结构，端子密封可靠
- 极板高温高湿固化工艺，电池浮充寿命长
- 高纯度原辅材料，自放电率低

应用领域

- UPS/EPS 系统
- 照明、信号系统
- 消防和安全警报系统
- 便携式仪器、仪表
- 电动工具
- 自动化控制系统



标称电压	12V
额定容量	42Ah (C ₁₀ , 1.80V/单体、25℃)
参考重量	12.8kg
参考内阻	约 9.2mΩ (满荷电状态 25℃, 测试设备: HIOKI BT3562, 不同测试设备内阻存在偏差)
短路电流	1400A
自放电	<2%/月 (25℃)
适用温度范围	-15℃~45℃

标准及认证

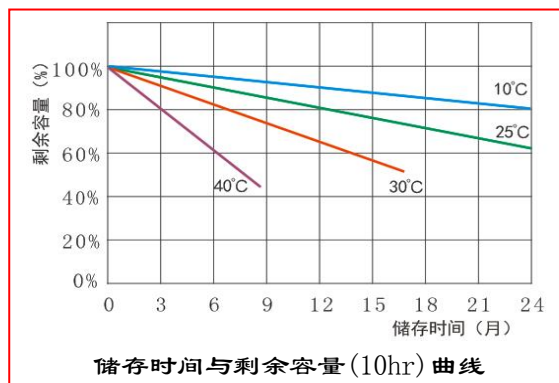
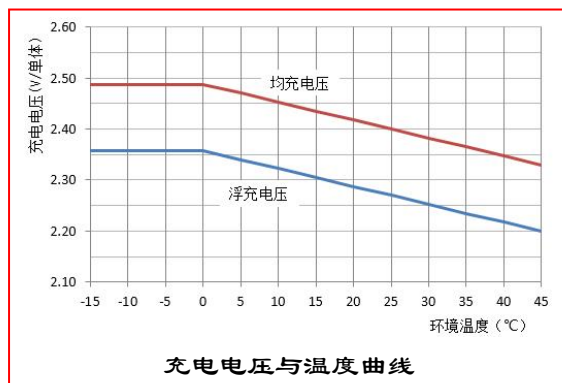
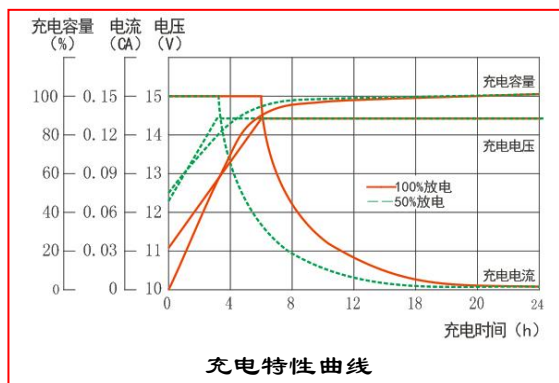
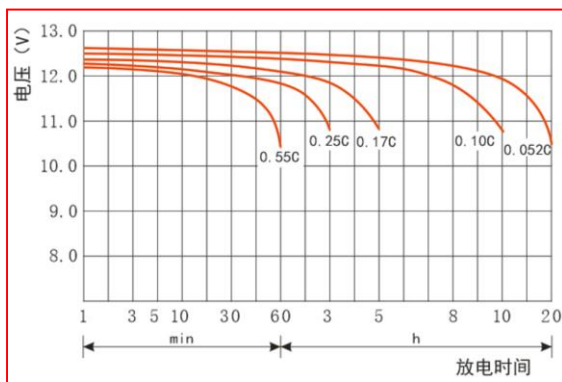
- GB/T 19638.1-2014
- YD/T 799-2010
- 通过 ISO9001、ISO14001、OHSAS18001 泰尔认证

不同终止电压、放电时间的放电电流 (安培, 25℃)

恒流放电参数 (25℃, A)												
终止电压 (V/单体)	10min	15min	20min	30min	45min	1h	1.5h	2h	3h	5h	10h	20h
1.60	87.8	73.2	57.4	44.8	33.3	26.4	20.3	16.5	12.0	7.36	4.53	2.34
1.65	84.0	70.0	54.7	42.7	31.8	25.4	19.5	15.8	11.6	7.28	4.45	2.28
1.70	80.8	67.3	52.6	41.3	30.8	24.4	18.8	15.3	11.3	7.20	4.38	2.23
1.75	77.5	64.6	50.4	39.6	29.3	23.1	17.8	14.7	10.8	7.14	4.30	2.18
1.80	74.2	61.8	48.6	38.2	27.8	21.8	17.0	14.0	10.5	6.96	4.20	2.12

SSP/SP系列
通用型阀控式铅酸蓄电池
不同终止电压、放电时间的放电功率 (瓦特, 25°C)

恒功率放电参数 (25°C, W/单体)												
终止电压 (V/单体)	10min	15min	20min	30min	45min	1h	1.5h	2h	3h	5h	10h	20h
1.60	173	144	118	93.0	73.3	52.6	43.0	34.2	23.3	16.8	9.04	4.75
1.65	166	138	113	90.8	70.8	51.0	42.5	33.6	22.8	16.4	8.88	4.65
1.70	162	135	108	87.2	67.3	49.2	41.0	32.8	22.4	16.0	8.78	4.56
1.75	156	130	105	83.8	65.0	46.7	40.5	32.2	22.0	15.7	8.65	4.48
1.80	150	126	100	80.0	62.3	44.3	39.0	31.6	21.7	15.4	8.45	4.38

性能曲线:

充电制度:

均充电压 (V/单体, 25°C)	浮充电压 (V/单体, 25°C)	温度补偿系数 (mV/°C · 单体)	最大充电电流 (A)
2.40	2.27	-3.5	10.5

声明: 以上信息仅是对产品性能的简述, 并不意味着是对任意一只电池的担保, 如有更新变动恕不另行通知, 请及时与圣阳保持联系。



ISO9001 ISO14001 OHSAS18001

地址: 山东省曲阜市圣阳路 1 号
 电话: 0537-4438666
 传真: 0537-4411980

服务热线: 0537-4428477 邮编: 273100
 E-mail: master@sacredsun.cn
 http://www.sacredsun.cn