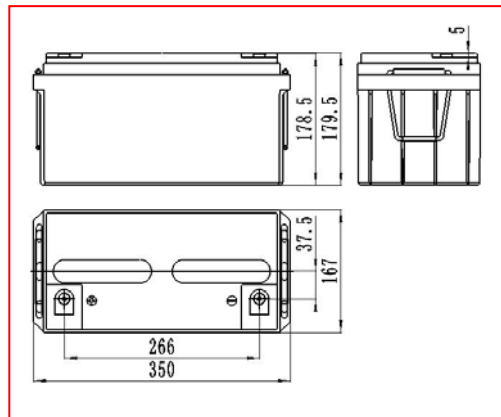


SAJ系列
阀控式密封胶体铅酸蓄电池
规格：SAJ12-80
产品特征

1. 正极采用 4BS 成核技术及高温高湿固化工艺；
2. 特定粗细纤维配比的GM 隔板，加入胶体电解质，浅循环寿命长；
3. 专用负铅膏配方，防止负极板硫酸盐化，提高充电接受能力，改善充放电性能；
4. 防水端子结构设计，适于地埋使用。

应用领域

- 太阳能、风能发电及风光互补储能系统
- 无市电、恶劣电网地区混合供电系统
- 通讯/电力系统
- UPS/EPS 系统
- 应急照明系统
- 警示系统



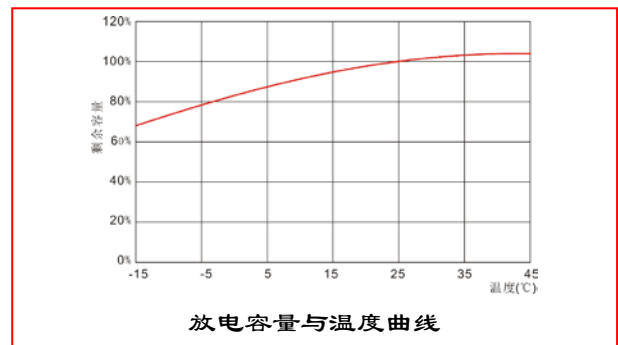
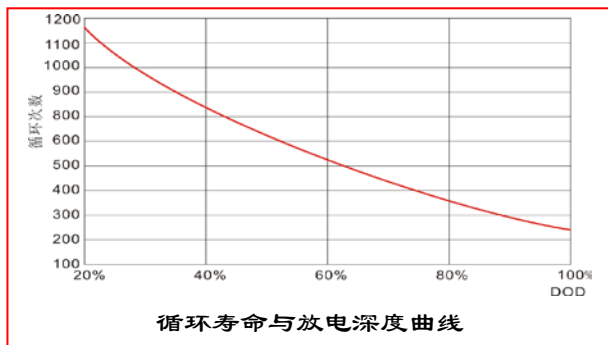
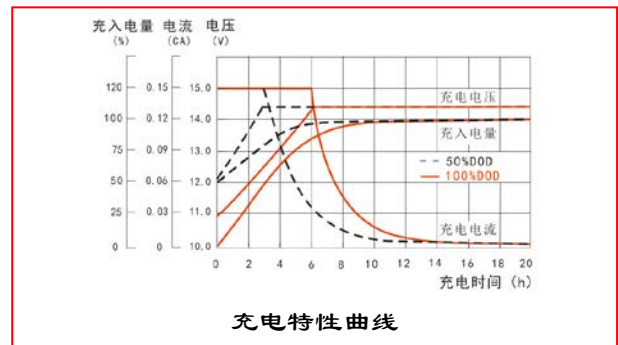
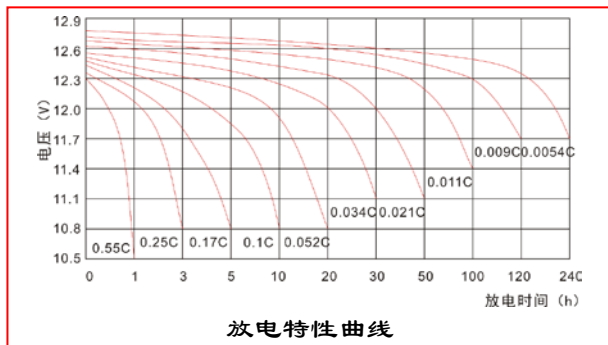
标称电压	12V	执行标准
额定容量	80Ah (C ₁₀)	
重量	23.2kg	
内阻	约 5.1mΩ (荷电状态 25℃, 测试设备: HIOKI 3554 BATTERY HITESTER)	
短路电流	2350A	
自放电	<1.5%/月 (25℃)	
适用温度范围	-20℃~50℃	
		<ul style="list-style-type: none"> ● IEC 60896-21/22: 2004 ● IEC 61427:2013 ● GB/T 22473-2008 ● YD/T 1360-2005 ● 通过 ISO9001、ISO14001、OHSAS18001

不同终止电压、放电时间的放电电流 (安培, 25℃)

恒流放电参数 (25℃, A)									
终止电压 (V/单体)	1h	3h	5h	10h	20h	50h	100h	120h	240h
1.70	44.56	20.64	13.96	8.120	4.200	1.776	0.928	0.784	0.416
1.75	43.36	20.24	13.68	8.060	4.150	1.744	0.912	0.773	0.408
1.80	42.00	19.60	13.28	8.000	4.100	1.704	0.896	0.760	0.400
1.85	40.40	18.88	12.80	7.870	4.000	1.656	0.872	0.741	0.392
1.90	38.40	18.00	12.24	7.720	3.890	1.600	0.848	0.720	0.384

SAJ系列
阀控式密封胶体铅酸蓄电池
不同终止电压、放电时间的放电功率 (瓦特, 25°C)

恒功率放电参数 (25°C, W/单体)									
终止电压 (V/单体)	1h	3h	5h	10h	20h	50h	100h	120h	240h
1.70	84.00	35.21	24.50	14.72	7.750	3.500	2.010	1.710	0.870
1.75	81.50	34.18	24.00	14.56	7.650	3.490	1.910	1.650	0.840
1.80	79.00	33.31	23.50	14.35	7.540	3.450	1.850	1.590	0.810
1.85	76.50	32.59	22.50	14.16	7.400	3.400	1.750	1.530	0.780
1.90	74.00	31.78	22.00	14.05	7.280	3.350	1.710	1.470	0.750

性能曲线:

充电制度:

应用类型	温度 (°C)	设置电压 (V/单体)	温度补偿系数	最大充电电流 (A)
循环使用	25	2.40	-3.5mV/cell/°C	16
浮充使用	25	2.27	-3.5mV/cell/°C	



ISO9001 ISO14001 OHSAS18001

 地址: 山东省曲阜市圣阳路1号
 电话: 0537-4438666
 传真: 0537-4411980

 服务热线: 0537-4428477 邮编: 273100
 E-mail: master@sacredsun.cn
 http://www.sacredsun.cn