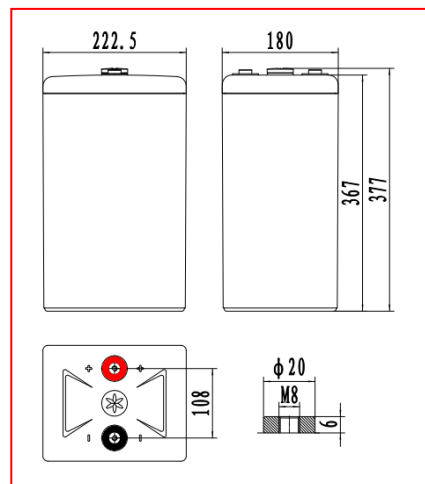


**GFM-H系列**
**通信用长寿命阀控式铅酸蓄电池**
**规格：GFM-600H**
**产品特征**

- 专用矩形网格状板栅设计电池浮充寿命长
- 专用正极4BS成核技术及负极配方、高温高湿固化工艺，电池循环性能优异
- 卧放安装方式有效防止电解液的分层
- 专用迷宫式双层防爆减酸阀体结构，氧复合效率高

**应用领域**

- 有线通信局（站）、交换站
- 无线通信局（站）、分散基站
- 电力系统
- UPS/EPS系统/应急照明
- 工业、金融、医疗、教育等系统备用电源



标称电压	2V
额定容量	600Ah (C <sub>10</sub> , 1.80V/单体、25℃)
参考重量	32.3kg
参考内阻	约 0.31mΩ (满荷电状态 25℃, 测试设备: HIOKI BT3562, 不同测试设备内阻存在偏差)
短路电流	5300A
自放电	<2.0%/月 (25℃)
适用温度范围	-15℃~45℃

**标准及认证**

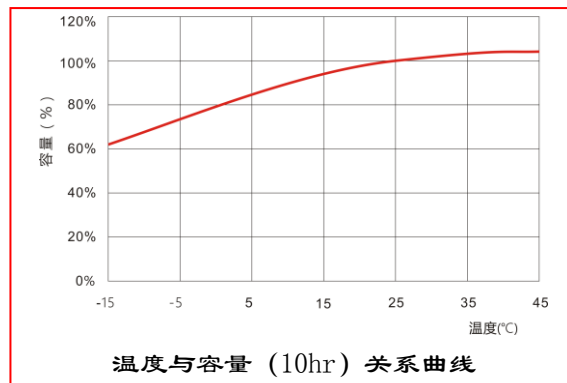
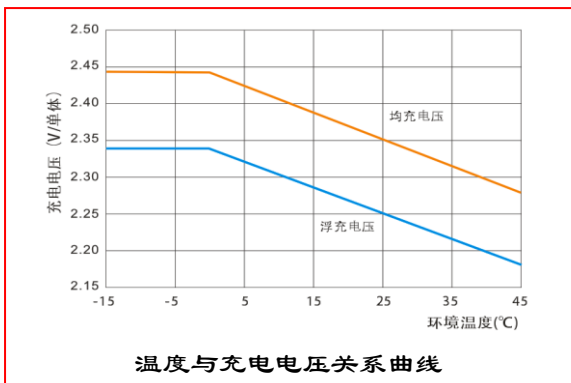
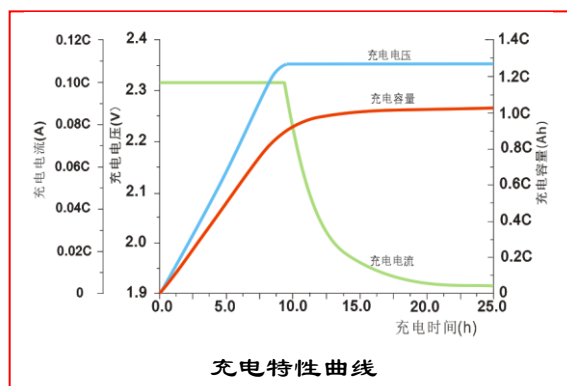
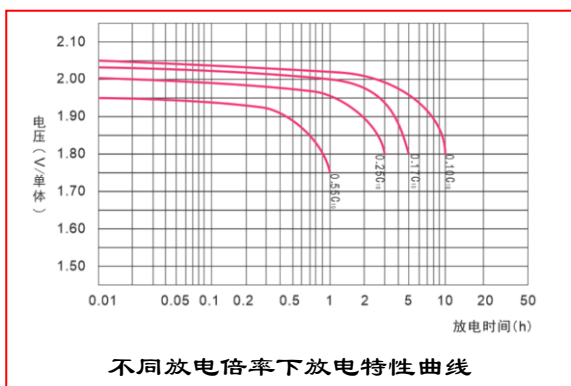
- GB/T 19638.1-2014
- YD/T 799-2010
- 通过 ISO9001、ISO14001、OHSAS18001 泰尔认证

**不同终止电压、放电时间的放电电流（安培，25℃）**

恒流放电参数 (25℃, A)										
终止电压(V/单体)	1h	2h	3h	4h	5h	6h	7h	8h	9h	10h
1.60	371	226	170	136	114	97	86	78	71	66
1.65	362	221	166	132	112	95	84	76	68	64
1.70	354	214	161	128	108	92	82	73	67	62
1.75	330	206	155	124	106	90	79	71	65	61
1.80	300	192	150	115	102	86	77	70	64	60

**GFM-H系列**
**通信用长寿命阀控式铅酸蓄电池**
**不同终止电压、放电时间的放电功率 (瓦特, 25°C)**

恒功率放电参数 (25°C, W/只)										
终止电压(V/单体)	1h	2h	3h	4h	5h	6h	7h	8h	9h	10h
1.60	670	418	314	253	209	184	164	149	138	125
1.65	660	410	310	250	206	181	162	146	136	124
1.70	654	401	302	244	203	180	158	144	133	122
1.75	619	391	293	235	197	174	156	140	130	120
1.80	575	371	278	223	190	168	150	138	127	118

**性能曲线:**

**充电制度:**

均充电压 (V/单体, 25°C)	浮充电压 (V/单体, 25°C)	温度补偿系数 (mV/°C · 单体)	最大充电电流 (A)
2.35	2.25	-3.5	90

声明: 以上信息仅是对产品性能的简述, 并不意味着是对任意一只电池的担保, 如有更新变动恕不另行通知, 请及时与圣阳保持联系。



地址: 山东省曲阜市圣阳路 1 号  
 电话: 0537-4438666  
 传真: 0537-4411980

服务热线: 0537-4428477 邮编: 273100  
 E-mail: master@sacredsun.cn  
 http://www.sacredsun.cn