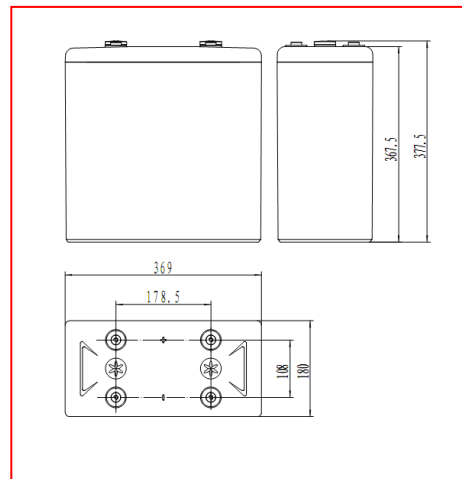


GFM-HES系列
深循环型阀控密封式铅酸蓄电池
规格：GFM-1000HES
产品特征

- 专用深循环配方以及高温高湿固化工艺；
- 极群紧装配技术，专用隔板，有效防止活性物质软化脱落
- 正负极活性物质添加导电添加剂，特殊电解液配方，能够满足大电流快速充电。

应用领域

- 光伏储能系统；
- 风能储能系统；
- 风、光、油混合储能系统；
- 其它循环应用。



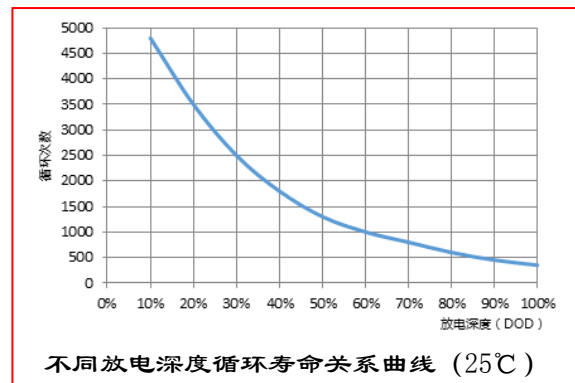
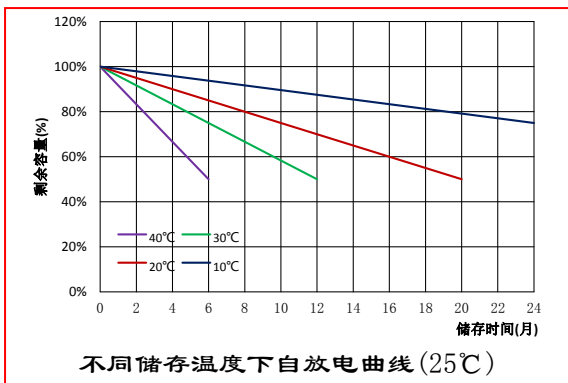
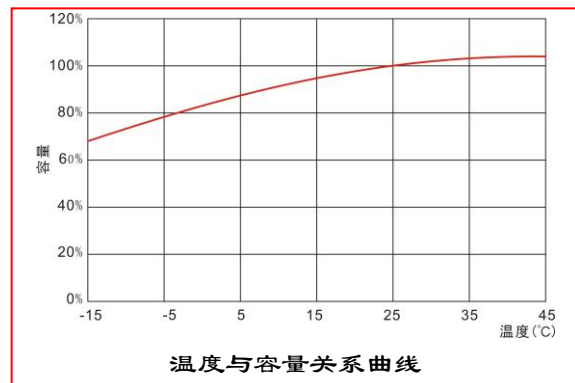
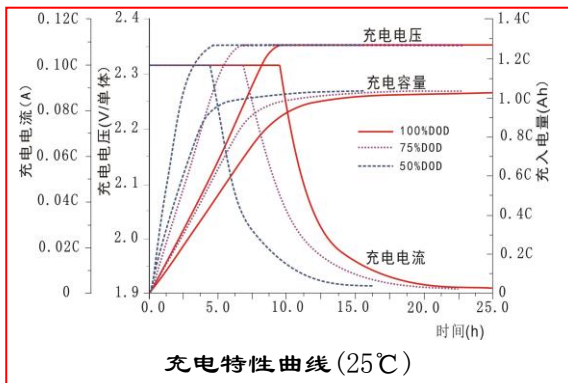
标称电压	2V	执行标准 <ul style="list-style-type: none"> ● GB/T 19638.1-2014； ● GB/T 22473-2008； ● IEC 61427.1-2013； ● JIS C8704-1: 2006； ● JIS C8704-2: 2006。
额定容量	1000Ah (C ₁₀ , 1.8V/只)	
重量	60.9kg	
内阻	约 0.29mΩ (满荷电状态 25℃, 测试设备: 美国 BITE3 型蓄电池内阻测试仪)	
短路电流	9000A	
自放电	<1.5%/月 (25℃)	
适用温度范围	-15℃~45℃	

不同终止电压、放电时间的放电电流 (安培, 25℃)

恒流放电参数 (25℃, A)												
终止电压(V/单体)	30min	1hr	2hr	3hr	4hr	5hr	6hr	8hr	10hr	24hr	48hr	100hr
1.75	832	581	361	268	225	183	162	129	107	47.7	25.0	13.6
1.80	798	560	351	264	223	181	160	127	100	47.3	24.0	13.4
1.85	749	510	343	258	217	177	157	125	97.1	46.7	23.3	12.8
1.88	640	430	327	219	191	166	156	112	92.0	42.0	21.5	11.8
1.90	560	400	307	209	185	164	155	110	90.0	40.0	20.9	11.6

GFM-HES系列
深循环型阀控密封式铅酸蓄电池
不同终止电压、放电时间的放电功率 (瓦特, 25°C)

恒功率放电参数 (25°C, W)												
终止电压(V/单体)	30min	1hr	2hr	3hr	4hr	5hr	6hr	8hr	10hr	24hr	48hr	100hr
1.75	1511	1062	701	520	372	357	317	260	217	93.0	49.1	25.4
1.80	1417	1027	680	508	355	351	313	258	213	90.2	47.5	24.8
1.85	1326	926	595	459	325	329	305	236	199	85.9	44.5	24.0
1.88	1182	845	552	441	309	311	300	233	193	84.1	42.8	23.4
1.90	1023	723	508	370	292	290	292	223	185	81.0	40.8	22.5

性能曲线:

充电制度:

应用类型	温度 (°C)	设置电压 (V)	温度补偿系数 (mV/cell/°C)	最大充电电流 (A)
循环使用	25	2.35	-3.5	320
浮充使用	25	2.25	-3.5	320



ISO9001 ISO14001 OHSAS18001

地址：山东省曲阜市圣阳路1号
 电话：0537-4438666
 传真：0537-4411980

服务热线：0537-4428477 邮编：273100
 E-mail: master@sacredsun.cn
<http://www.sacredsun.cn>