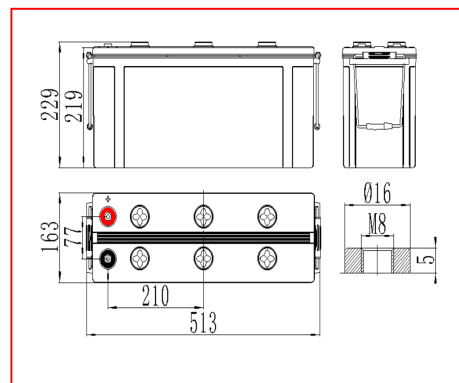


FMJ系列
阀控式胶体蓄电池
规格：6FMJ-100
产品特征

1. 气相二氧化硅配制凝胶剂，电解质呈凝胶状态，不流动，无分层
2. 胶体电池专用隔板，孔率大、电阻低
3. 先进的胶体技术，电池充电接受能力好，节时节能
4. 高纯度原辅材料，电池浮充寿命长

应用领域

1. 太阳能、风能、水力发电储能，风光互补工程
2. 通信、电力和轨道交通
3. 工业、金融、医疗及教育等系统备用电源
4. UPS/EPS 系统



标称电压	12V
额定容量	100Ah (C ₁₀ , 1.80V/单体, 25℃)
参考重量	40.0kg
参考内阻	约 4.2mΩ (满荷电状态 25℃, 测试设备: HIOKI BT3562, 不同测试设备内阻存在偏差)
参考短路电流	2420A
自放电	<3%/月 (25℃)
适用温度范围	-20℃~55℃

标准及认证

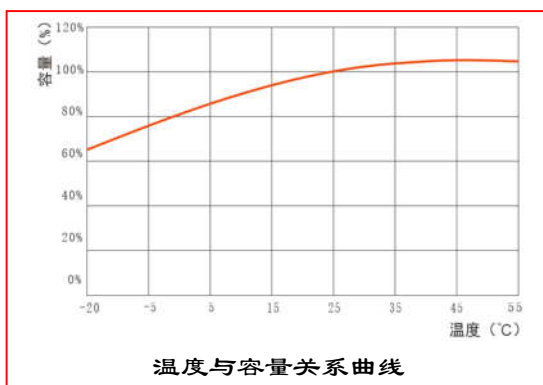
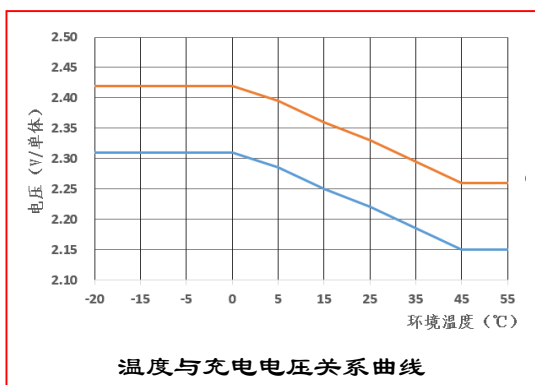
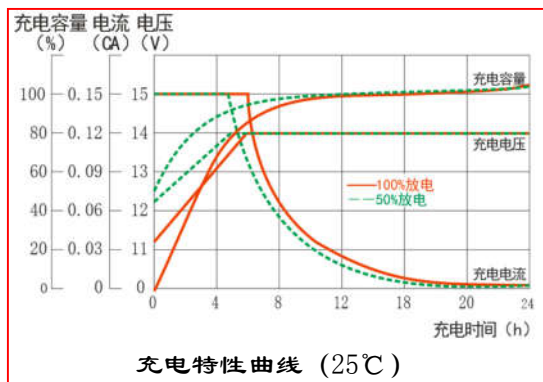
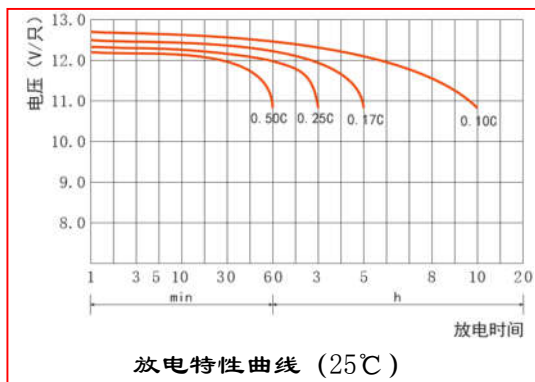
- YD/T1360-2005
- GB/T22473.1-2021
- 通过 ISO9001、ISO14001、OHSAS18001 及泰尔认证

不同终止电压、放电时间的放电电流 (安培, 25℃)

恒流放电参数 (25℃, A)																
终止电压 (V/单体)	30min	1h	1.5h	2h	3h	4h	5h	6h	8h	10h	20h	24h	48h	100h	120h	240h
1.60	100	59.0	44.9	35.1	27.4	21.9	18.6	17.0	13.1	11.0	5.64	4.76	2.37	1.14	1.09	0.57
1.65	98.0	57.8	44.0	34.4	26.8	21.5	18.2	16.6	12.9	10.7	5.52	4.67	2.32	1.13	1.08	0.56
1.70	96.0	56.6	43.1	33.7	26.3	21.0	17.9	16.3	12.6	10.5	5.41	4.58	2.29	1.12	1.07	0.55
1.75	94.1	55.5	42.3	33.0	25.7	20.6	17.5	16.0	12.4	10.3	5.31	4.49	2.25	1.11	1.06	0.54
1.80	91.3	53.8	41.0	32.0	25.0	20.0	17.0	15.5	12.0	10.0	5.20	4.40	2.22	1.10	1.05	0.53

FMJ系列
阀控式胶体蓄电池
不同终止电压、放电时间的放电功率 (瓦特, 25°C)

恒功率放电参数 (25°C, W)																
终止电压 (V/单体)	30min	1h	1.5h	2h	3h	4h	5h	6h	8h	10h	20h	24h	48h	100h	120h	240h
1.60	175	104	79.0	61.7	49.0	39.9	34.1	30.9	24.2	20.4	10.8	9.23	4.65	2.27	2.18	1.15
1.65	173	103	78.8	61.5	48.8	39.5	33.7	30.8	24.0	20.3	10.7	9.15	4.59	2.26	2.17	1.14
1.70	172	102	78.1	61.3	48.3	38.9	33.4	30.6	23.9	20.2	10.6	9.11	4.56	2.25	2.16	1.12
1.75	171	101	77.8	61.1	47.8	38.6	33.1	30.5	23.8	20.1	10.5	8.98	4.50	2.24	2.15	1.11
1.80	169	100	77.1	60.8	47.5	38.2	32.8	30.2	23.5	19.8	10.4	8.84	4.46	2.23	2.14	1.09

性能曲线:

充电制度:

均充电压 (V/单体, 25°C)	浮充电压 (V/单体, 25°C)	温度补偿系数 (mV/°C·单体)	最大充电电流 (A)
2.33	2.23	-3.5	20

声明: 以上信息仅是对产品性能的简述, 并不意味着是对任意一只电池的担保, 如有更新变动恕不另行通知, 请及时与圣阳保持联系。



地址: 山东省曲阜市圣阳路1号
 电话: 0537-4438666
 传真: 0537-4411980

服务热线: 0537-4428477 邮编: 273100
 E-mail: master@sacredsun.cn
 http://www.sacredsun.cn